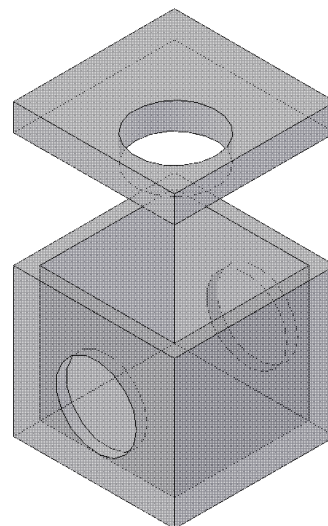


- SOLAI TIPO BAUSTA
- BAUSYSTEM
- ISODAL
- LASTRE PREDALLES
- ARCHITRAVI
- EDILIZIA FUNERARIA

SCHEDA TECNICA PRODOTTO

## POZZETTI FOGNARI

Misure interne 100 x 100 x 100 cm



CARATTERISTICHE TECNICHE		TOLLERANZE AMMISSIBILI
LUNGHEZZA INTERNA	120 cm	+/- 5 mm
LARGHEZZA INTERNA	120 cm	+/- 5 mm
ALTEZZA INTERNA	100 cm	+/- 5 mm
SPESSORE PARETI	10 cm (serie leggera); 20 cm (serie pesante)	+/- 5 mm
LUNGHEZZA ESTERNA	140 cm (serie leggera); 160 cm (serie pesante)	+/- 5 mm
LARGHEZZA ESTERNA	140 cm (serie leggera); 160 cm (serie pesante)	+/- 5 mm
ALTEZZA ESTERNA	110 cm	+/- 5 mm
DIAMETRO PREDISPOSIZ. FORI	60 cm	+/- 5 mm
PESO	1600 Kg (serie leggera); 3100 Kg (serie pesante)	+/- 10 %
CEMENTO	I/ 42.5 R o I/ 52.5 R	-----
CALCESTRUZZO	R'ck 30	-----
DISPONIBILITA' PROLUNGA	SI	-----
DISPONIBILITA' SOLETTA	SI	-----

### DESCRIZIONE PRODOTTO:

I pozzetti fognari prefabbricati Quattro P sono destinati all'utilizzo per la realizzazione opere di urbanizzazione. Sono realizzati con un unico getto di calcestruzzo e sono provvisti di predisposizione per l'apertura di fori per l'allaccio delle tubazioni. Tutti i pozzetti possono essere realizzati nella variante "prolunga" senza il fondo in calcestruzzo, e possono essere dotati di soletta di chiusura carrabile. Le altezze possono essere variate su specifiche della clientela. I pozzetti fognari Quattro P vengono prodotti nelle due varianti "SERIE LEGGERA" e "SERIE PESANTE", aventi spessori differenziati in funzione dell'utilizzo al quale sono destinati.